

Mehrebenen-Zentrierspanner zum Drehen

Automatisiertes oder auch manuelles Spannen

Vorteile:

- Unterschiedliche Durchmesser
- Schwimmend geführte Spannebenen
- Mit zwei oder beliebig vielen Spannebenen
- Präzise Selbstzentrierung
- Stabile Verbindung
- Verzugfreies Positionieren und Spannen
- Großzügiger Spannbereich
- Minimierung der Toleranzen durch Positionieren und Spannen im Nullpunkt
- individuelle Höhe nach Kundenmaß

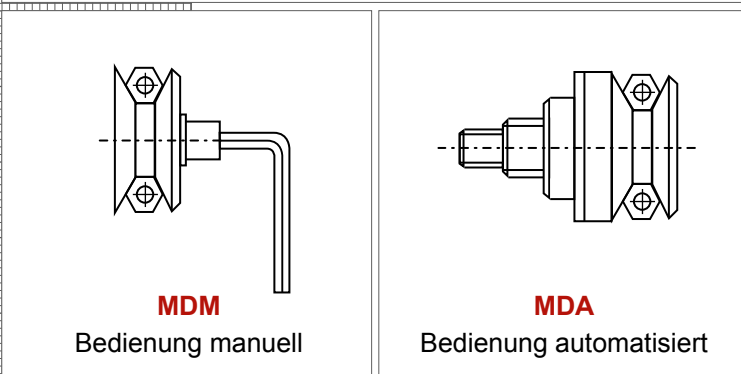
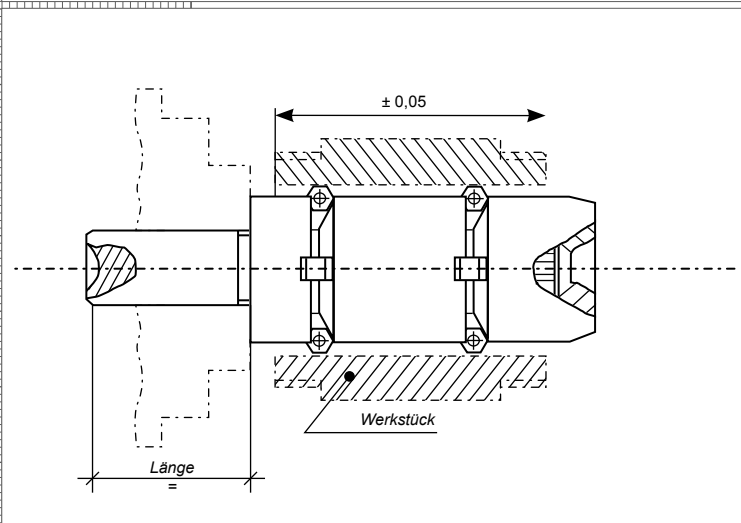
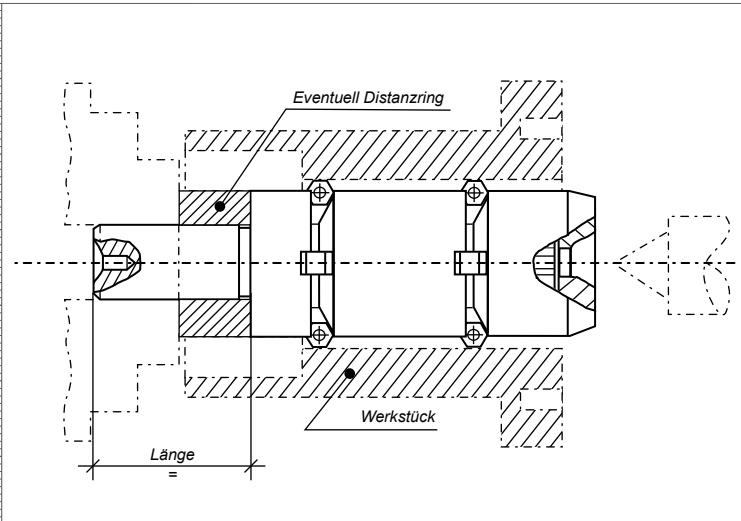
Werkstoff:

Korpus: 1.2842, gehärtet und brüniert
 Segment: 1.4112, gehärtet und geschliffen
 Zugfeder: 1.4310(VA)

Anwendung:

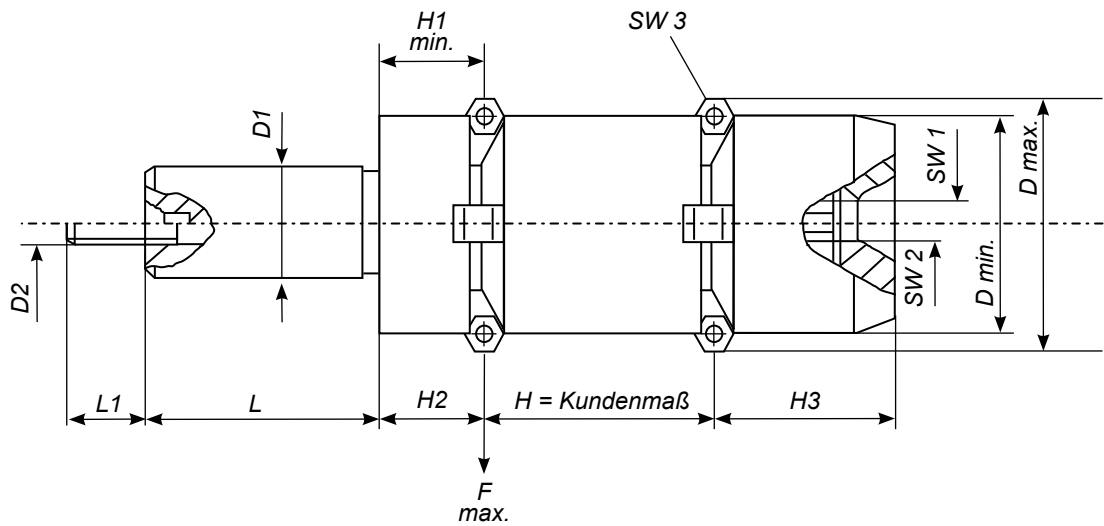
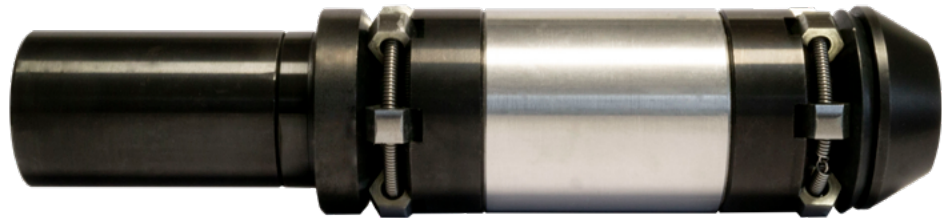
Kraftschlüssiges Spannen beim Schleifen, Drehen, Schweißen usw.. Automatisiertes oder auch manuelles Spannen.

Mit Segmenten (Standard) zum Schutz des Werkstücks oder mit Kugeln z.B. für konische und gegossene Werkstücke. Segmente und Kugeln sind kombinierbar. Durch die hohe Stabilität wird ohne weitere Zusatzspannung die vibrationsfreie Rundumbearbeitung ermöglicht.



Bestell-Beispiel – Zusammensetzung der Bestellnummer

MDM038xH	Mehrebenen	Drehen	Manuell	Durchmesser	Kunden-Höhe
MDA038xH	Mehrebenen	Drehen	Automatisiert	Durchmesser	Kunden-Höhe



D	D min	D max	D1 f7	D2	H1	H2	H3	SW1	SW2	L	L1	F kN	Q	SW3
- 030	30,5	38,5	20	M6	14,1	16,5	27	5	5	60	12	5	3	8
- 038	38,5	46,5	25	M6	14,1	16,5	29	6	5	70	15	6,5	6	8
- 046	46,5	54,5	30	M6	16,1	18,5	31	6	5	70	15	6,5	6	8
- 054	54,5	70,5	35	M8	15,7	20,5	45	8	6	80	18	8	6	16
- 070	70,5	86,5	40	M8	17,5	22,5	47	10	6	80	15	10	6	16
- 086	86,5	102,5	45	M8	20,2	25,0	53	14	6	90	18	10	6	16
D	D min	D max	D1 f7	D2	H1	H2	H3	SW1	SW2	L	L1	F kN	Q	SW3